

## 43 函館北洋ビル8階ホール

### 函館駅に近いビル8階は歴史ある会場場所

JR函館駅前の好立地で、展示会や資格試験、セミナーなどの会場として、長きにわたって親しまれています。ホールはスライドボードで大ホール(260.00㎡)と小ホール(130.00㎡)に分断でき、利用者から使い勝手が良いと好評です。地上約15.50mの窓越しには、路面電車が行き交う繁華街を眺めることができます。



住所 〒040-0063 函館市若松町15-7  
 電話番号 0138-26-7001(交洋不動産)  
 FAX番号 0138-23-8226  
 利用時間 9:00～21:00  
 (受付は平日9:00～17:00)  
 定休日 12月31日～1月3日  
 駐車場 無  
 アクセス 函館空港から車で約20分  
 JR函館駅から徒歩で約2分  
 函館港フェリーターミナルから車で約15分

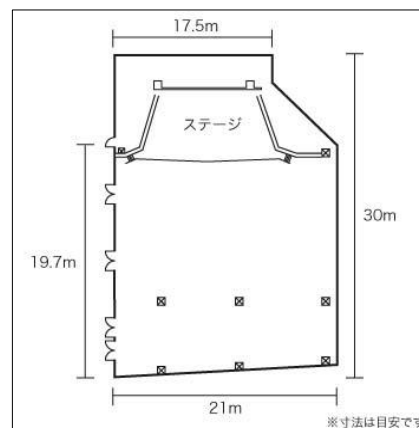
付属設備／  
 スクリーン、ホワイトボード、有線マイク、ワイヤレスマイク、音響機材、司会卓  
 ※有線マイク、ワイヤレスマイク、音響機材は貸し出し有料。



## 大小ホール

### ■基本情報

|       |         |      |
|-------|---------|------|
| 面積    | 390.00㎡ |      |
| 天井高   | 約5.20m  |      |
| 収容人数  | スクール    | 200人 |
|       | シアター    | 400人 |
| ネット環境 | 有線LAN   | なし   |
|       | 無線LAN   | なし   |
| 喫煙    | 不可      |      |
| 備考    |         |      |



料金: 専用使用／  
 大小ホール 108,150円／1日～  
 大ホール 73,500円／1日～  
 小ホール 34,650円／1日～