

06 北海道大沼国際セミナーハウス

同時通訳設備で本格的な国際会議の場を提供

景勝地として名高い大沼の畔近くで、小鳥のさえずりが聞こえる木立の中にひっそりと建ちます。館内でもっとも広い国際会議場は、170インチのスクリーンや3カ国同時通訳設備などがあって文字通り、インターナショナルな会合に適応。一方で、日本らしさを体感できる和風研修室も備え、文化交流に一役買います。



住所	〒041-1354 亀田郡七飯町字大沼町127-1
電話番号	0138-67-3950
FAX番号	0138-67-3956
開館時間	9:00~21:00
休館日	年末年始
駐車場	有・106台、バス専用5台
2次会会場	対応不可
アクセス	函館空港から車で約60分 JR函館駅から車で約50分 函館港フェリーターミナルから車で約50分
主要観光地へのアクセス	函館市街地まで車で約50分 札幌市街地まで車で約240分 洞爺湖温泉まで車で約150分

付属設備／

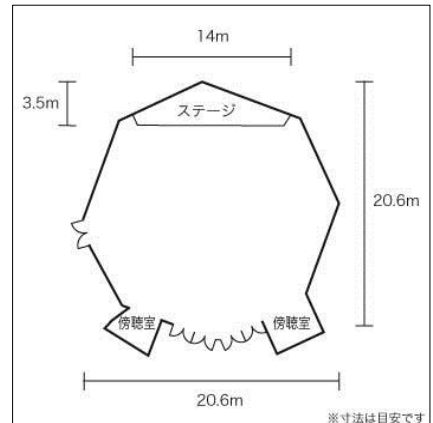
プロジェクター、スクリーン、レーザーポインター、ホワイトボード、有線マイク、ワイヤレスマイク、音響機材、DVDデッキ、司会卓、コピー、宅配便
※スクリーン(備え付け)、レーザーポインター、有線マイク、ワイヤレスマイク、音響機材、DVDデッキ、司会卓は貸し出し無料



国際会議場

■基本情報

面積	388.00㎡	
天井高	7.5m	
収容人数	スクールシアター	80人(口の字型)
ネット環境	有線LAN	あり
	無線LAN	あり
喫煙	不可	
備考		

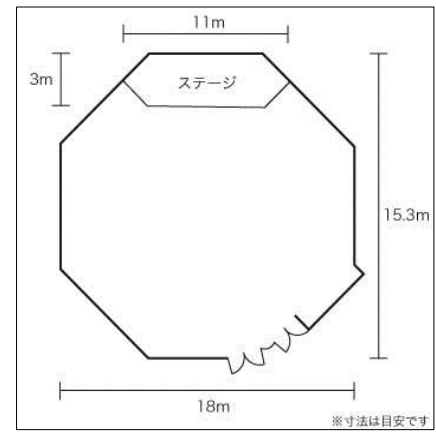


料金: 専用使用/
4,300円/1H

第1研修室

■基本情報

面積	323.00㎡	
天井高	3.70m	
収容人数	スクール	150人
	シアター	—
ネット環境	有線LAN	あり
	無線LAN	あり
喫煙	不可	
備考		

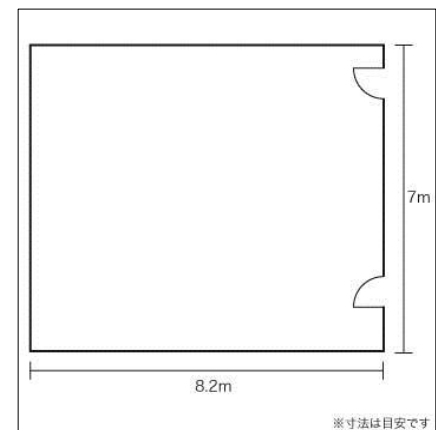


料金：専用使用／
4,300円／1H

第2研修室

■基本情報

面積	61.00㎡	
天井高	2.50m	
収容人数	スクール	30人
	シアター	—
ネット環境	有線LAN	あり
	無線LAN	あり
喫煙	不可	
備考		

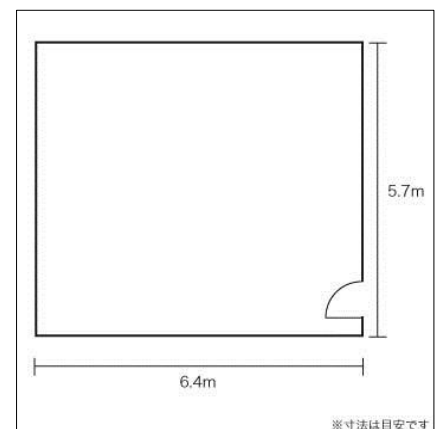


料金：専用使用／
1,100円／1H

第3研修室

■基本情報

面積	40.00㎡	
天井高	2.50m	
収容人数	スクール	18人
	シアター	—
ネット環境	有線LAN	あり
	無線LAN	あり
喫煙	不可	
備考		

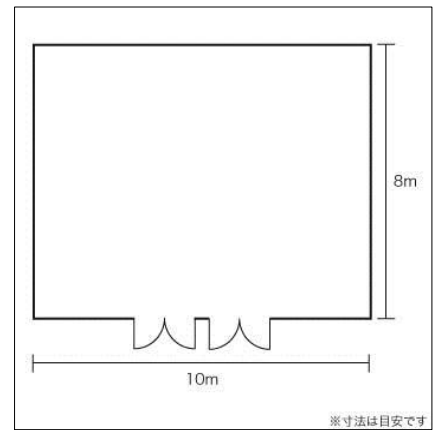


料金：専用使用／
800円／1H

第4研修室

■基本情報

面積	89.00㎡	
天井高	3.00m	
収容人数	スクール	40人
	シアター	—
ネット環境	有線LAN	あり
	無線LAN	あり
喫煙	不可	
備考		

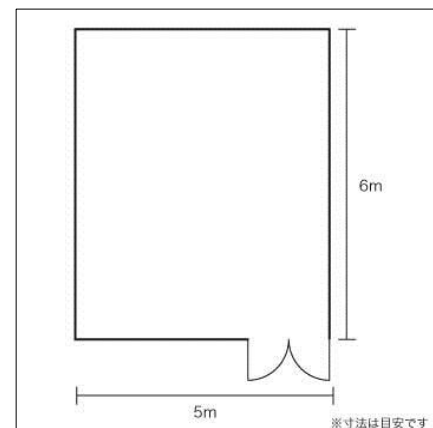


料金：専用使用／
1,200円／1H

第5研修室

■基本情報

面積	34.00㎡	
天井高	2.50m	
収容人数	スクール	16人
	シアター	—
ネット環境	有線LAN	あり
	無線LAN	あり
喫煙	不可	
備考		

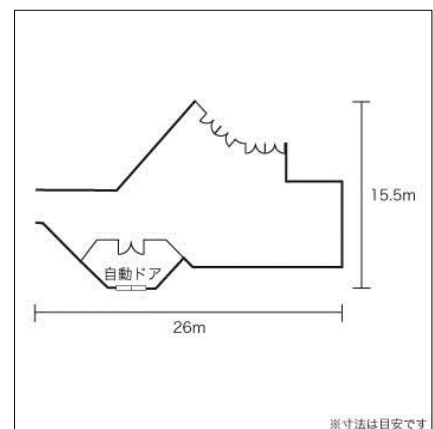


料金：専用使用／
600円／1H

ホワイエ

■基本情報

面積	179.00㎡	
天井高	3.00m	
収容人数	スクール	150人
	シアター	—
ネット環境	有線LAN	なし
	無線LAN	あり
喫煙	不可	
備考		

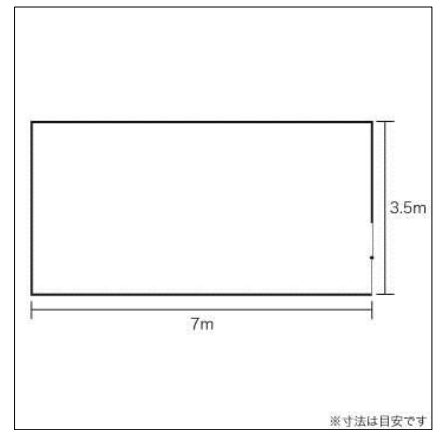


料金：専用使用／
4,300円／1H

和風研修室

■基本情報

面積	63.18㎡	
天井高	2.50m	
収容人数	スクール	30人
	シアター	—
ネット環境	有線LAN	なし
	無線LAN	なし
喫煙	不可	
備考		

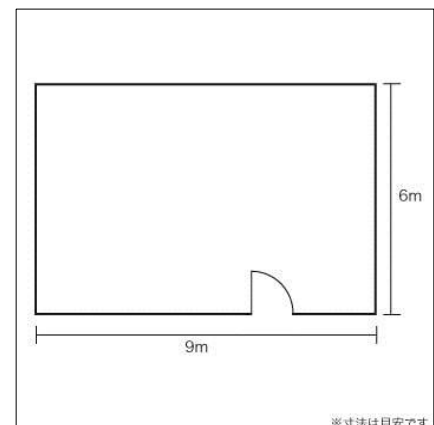


料金：専用使用／
1,300円／1H

図書情報室

■基本情報

面積	58.00㎡	
天井高	2.50m	
収容人数	スクール	15人
	シアター	—
ネット環境	有線LAN	なし
	無線LAN	あり
喫煙	不可	
備考		



料金：専用使用／
800円／1H