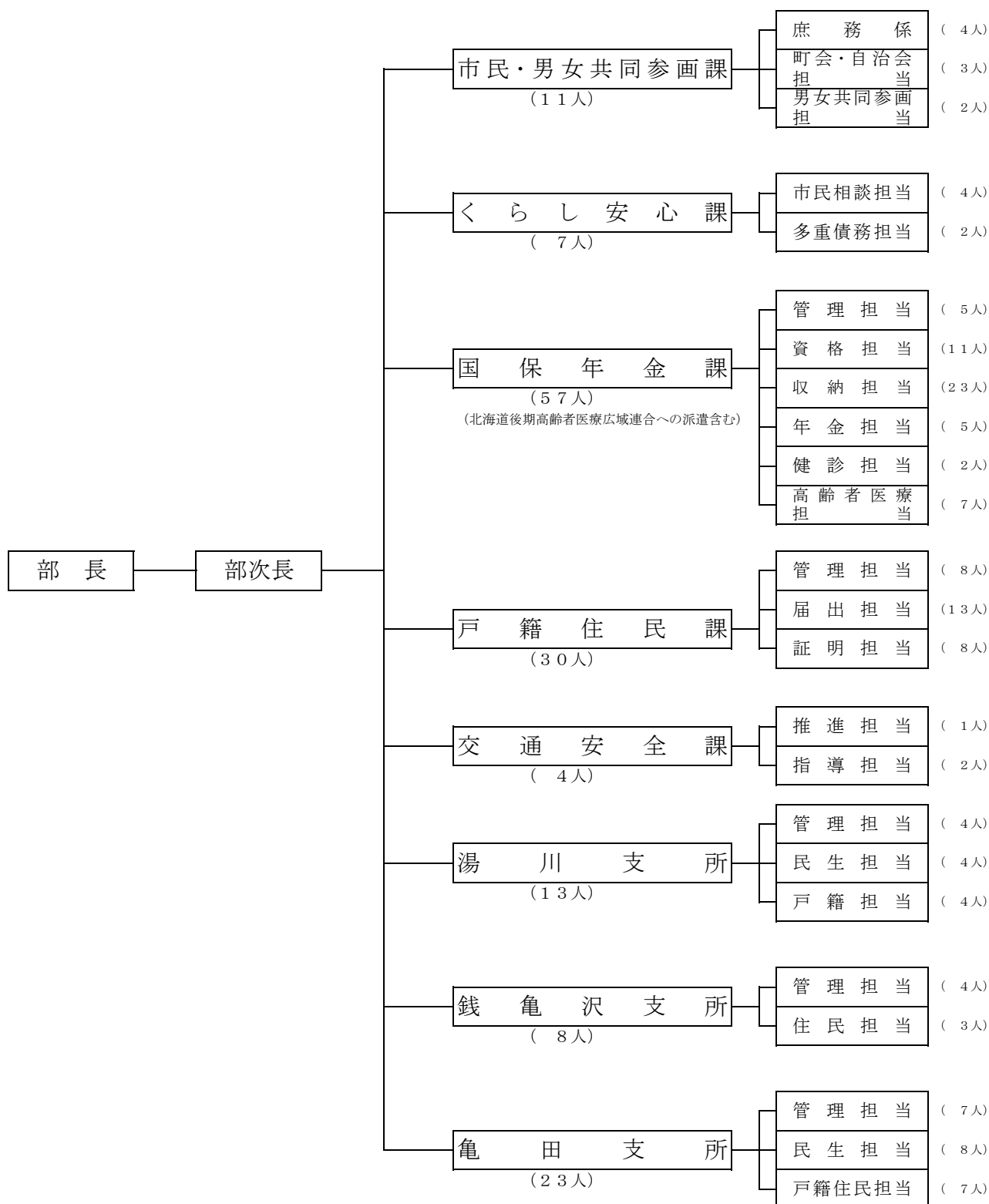


1 機構（平成29年8月1日現在）



区分	部長	次長	課長	主査	係員	計
人員	1	1	10	33	109	154

2 事務分掌

[平成29年8月1日現在]

市民・男女共同参画課

- (1) 町会等の住民自治組織に関すること。
- (2) 市民憲章に関すること。
- (3) 自衛官および自衛官候補生の募集事務に関すること。
- (4) 男女共同参画に関する施策の推進および調整に関すること。
- (5) 男女共同参画苦情処理委員に関すること。
- (6) 男女共同参画審議会に関すること。
- (7) 女性センターに関すること。

庶務係

- (1) 部内の庶務および経理に関すること。

くらし安心課

- (1) 多重債務に関すること。
- (2) 市民の相談に関すること。
- (3) 市民特別相談に関すること。
- (4) 消費生活に関すること。
- (5) 消費生活センターに関すること。

国保年金課

- (1) 国民健康保険事業運営安定化の総合的計画の作成等に関すること。
- (2) 国民健康保険事業に係る報告等に関すること。
- (3) 国民健康保険運営協議会に関すること。
- (4) 保険給付等に関すること。
- (5) 損害賠償請求および返納金に関すること。
- (6) 診療報酬明細書に関すること。
- (7) 国民健康保険の被保険者の資格の取得および喪失に関すること。
- (8) 国民健康保険料の賦課に関すること。
- (9) 後期高齢者医療に係る届けおよび申請の受付ならびに相談に関すること。
- (10) 国民健康保険料および後期高齢者医療保険料の収納に関すること。
- (11) 国民健康保険料および後期高齢者医療保険料の収納管理および過誤納金の還付等に関すること。
- (12) 滞納処分に関すること。

- (13) 保健事業に関すること。
- (14) 特定健康診査に関すること。
- (15) 国民年金の被保険者の資格の取得および喪失に関すること。
- (16) 国民年金保険料の免除に関すること。
- (17) 国民年金の給付に関すること。

戸籍住民課

- (1) 戸籍および住民基本台帳に係る届け等の受付および証明に関すること。
- (2) 戸籍および住民基本台帳の記録および整備に関すること。
- (3) 戸籍および住民基本台帳等の事務の連絡調整に関すること。
- (4) 中長期在留者に係る住居地の届出および特別永住者に係る特別永住許可等に関すること。
- (5) 個人番号の指定および通知に関すること。
- (6) 個人番号カードに関すること。
- (7) 印鑑の登録および証明に関すること。
- (8) 身分証明等に関すること。
- (9) 公的個人認証サービスに係る電子証明書の交付に関すること。
- (10) 火葬，埋葬等の許可に関すること。
- (11) 住民実態調査に関すること。
- (12) 人口移動統計に関すること。
- (13) 人口動態調査に関すること。
- (14) がん登録等の推進に関する法律に基づく死亡者情報票に関すること。
- (15) 住居表示に関すること。
- (16) 住居表示審議会に関すること。
- (17) 出稼労働者手帳の交付に関すること。
- (18) 母子健康手帳の交付に関すること。
- (19) 児童および生徒の入学および転学に係る学校の指定書の交付に関すること。

交通安全課

- (1) 交通安全対策の推進および連絡調整に関すること。
- (2) 交通安全運動に関すること。
- (3) 交通安全教育に関すること。
- (4) 交通安全対策会議に関すること。

湯川支所

- (1) 庁舎の維持管理および庁内の取締りに関すること。
- (2) 文書の收受, 発送および保存に関すること。
- (3) 公印の管守に関すること。
- (4) 町会等の住民自治組織との連絡に関すること。
- (5) 出稼労働者手帳の交付に関すること。
- (6) 自動車の臨時運行の許可に関すること。
- (7) 歳入金および歳出金の窓口出納に関すること。
- (8) 国民健康保険に係る届けおよび申請の受付ならびに相談に関すること。
- (9) 国民年金に係る届けおよび申請の受付ならびに相談に関すること。
- (10) 後期高齢者医療に係る届けおよび申請の受付ならびに相談に関すること。
- (11) 各種医療助成に係る届けおよび申請の受付ならびに相談に関すること。
- (12) 戸籍および住民基本台帳に係る届け等の受付および証明に関すること。
- (13) 住民基本台帳の記録および整備に関すること。
- (14) 中長期在留者および特別永住者に係る住居地の届出に関すること。
- (15) 個人番号の指定に関すること(従前の個人番号に代わる個人番号の指定を除く。)
- (16) 個人番号の通知に関すること(通知カードの返納の命令および返納の求めを除く。)
- (17) 個人番号カードに関すること(個人番号カードの返納の命令および返納の求めを除く。)
- (18) 印鑑の登録および証明に関すること。
- (19) 身分証明等に関すること。
- (20) 火葬, 埋葬等の許可に関すること。
- (21) 住居表示の証明に関すること。
- (22) 母子健康手帳の交付に関すること。
- (23) 児童および生徒の入学および転学に係る学校の指定書の交付に関すること。
- (24) 市税に係る諸証明および相談に関すること。
- (25) その他湯川支所が所掌する事務

銭亀沢支所

- (1) 庁舎の維持管理および庁内の取締りに関すること。
- (2) 文書の收受, 発送および保存に関すること。
- (3) 公印の管守に関すること。

- (4) 町会等の住民自治組織との連絡に関する事。
- (5) 出稼労働者手帳の交付に関する事。
- (6) 自動車の臨時運行の許可に関する事。
- (7) 歳入金および歳出金の窓口出納に関する事。
- (8) 戦傷病者、戦没者遺族等の援護に係る届けおよび申請の受付ならびに相談に関する事。
- (9) 旧軍人等の恩給に係る届けおよび申請の受付ならびに相談に関する事。
- (10) 介護保険に係る届けおよび申請の受付ならびに相談に関する事。
- (11) 高齢者交通料金助成券の交付に関する事。
- (12) 函館市福祉専用乗車カードの交付に関する事。
- (13) 重度身体障害者等タクシー基本料金乗車券の交付に関する事。
- (14) 福祉事務所湯川福祉課との連絡その他社会福祉に関する事。
- (15) 国民健康保険に係る届けおよび申請の受付ならびに相談に関する事。
- (16) 国民年金に係る届けおよび申請の受付ならびに相談に関する事。
- (17) 後期高齢者医療に係る届けおよび申請の受付ならびに相談に関する事。
- (18) 各種医療助成に係る届けおよび申請の受付ならびに相談に関する事。
- (19) 戸籍および住民基本台帳に係る届け等の受付および証明に関する事。
- (20) 住民基本台帳の記録および整備に関する事。
- (21) 中長期在留者および特別永住者に係る住居地の届出に関する事。
- (22) 個人番号の指定に関する事(従前の個人番号に代わる個人番号の指定を除く。)
- (23) 個人番号の通知に関する事(通知カードの返納の命令および返納の求めを除く。)
- (24) 個人番号カードに関する事(個人番号カードの返納の命令および返納の求めを除く。)
- (25) 印鑑の登録および証明に関する事。
- (26) 身分証明等に関する事。
- (27) 火葬、埋葬等の許可に関する事。
- (28) 住居表示の証明に関する事。
- (29) 母子健康手帳の交付に関する事。
- (30) 児童および生徒の入学および転学に係る学校の指定書の交付に関する事。
- (31) 市税に係る諸証明および相談に関する事。
- (32) その他銭亀沢支所が所掌する事務

亀田支所

- (1) 庁舎の維持管理および庁内の取締りに関すること。
- (2) 文書の收受, 発送および保存に関すること。
- (3) 公印の管守に関すること。
- (4) 町会等の住民自治組織との連絡に関すること。
- (5) 出稼労働者手帳の交付に関すること。
- (6) 自動車の臨時運行の許可に関すること。
- (7) 歳入金および歳出金の窓口出納に関すること。
- (8) 国民健康保険に係る届けおよび申請の受付ならびに相談に関すること。
- (9) 国民年金に係る届けおよび申請の受付ならびに相談に関すること。
- (10) 後期高齢者医療に係る届けおよび申請の受付ならびに相談に関すること。
- (11) 各種医療助成に係る届けおよび申請の受付ならびに相談に関すること。
- (12) 戸籍および住民基本台帳に係る届け等の受付および証明に関すること。
- (13) 住民基本台帳の記録および整備に関すること。
- (14) 中長期在留者および特別永住者に係る住居地の届出に関すること。
- (15) 個人番号の指定に関すること(従前の個人番号に代わる個人番号の指定を除く。)
- (16) 個人番号の通知に関すること(通知カードの返納の命令および返納の求めを除く。)
- (17) 個人番号カードに関すること(個人番号カードの返納の命令および返納の求めを除く。)
- (18) 印鑑の登録および証明に関すること。
- (19) 身分証明等に関すること。
- (20) 公的個人認証サービスに係る電子証明書の交付に関すること。
- (21) 火葬, 埋葬等の許可に関すること。
- (22) 住居表示の証明に関すること。
- (23) 母子健康手帳の交付に関すること。
- (24) 児童および生徒の入学および転学に係る学校の指定書の交付に関すること。
- (25) 市税に係る諸証明および相談に関すること。
- (26) その他亀田支所が所掌する事務